

Webletter fortlaufende Nr.
Webletter consecutive number

2015-02-010

Datum
Date

2015-01-021

Titel / Überschrift

LED-Systemleuchten

Title / Headline

LED system lamps

Bild / Picture



Deutsch:

Kurzbeschreibung:

Beleuchtung auf neuem Niveau: Die Rexroth LED-Systemleuchten sind da!

Inhalt / Lang-Text:

Die Rexroth LED-Systemleuchten für energiesparende und ergonomische Beleuchtung von Arbeitsplätzen in der Produktion!

Grundvoraussetzung für hohe Effizienz und Bearbeitungsqualität bei der Produktion ist die richtige Beleuchtung. Optimale Lichtverhältnisse verhindern vorzeitiges Ermüden, verbessern die Konzentrationsfähigkeit und reduzieren das Fehlerrisiko. Die LED-Systemleuchten bieten Ihnen diese optimale Beleuchtung zur Unterstützung und Förderung der Mitarbeiter.

Mit der Einführung der LED-Systemleuchten wird das bestehende Leuchten-Programm von Rexroth um drei Leuchten ergänzt: SL 15 LED, SL 20 LED und SL 30 LED.

Die Varianten unterscheiden sich hinsichtlich ihrer Länge und lassen sich am Arbeitsplatz miteinander kombinieren. Dank der Durchverdrahtung aller Leuchten ist eine Verkettung in einer U-Linie und eine Nutzung im Duo oder Trilight möglich.

Die Konstruktion der Leuchten zeichnet sich insbesondere durch die Kombination aus Parabolraster und Diffuser-Folie aus. Dadurch wird eine blendfreie und ergonomische Beleuchtung ermöglicht. Der Einsatz von LEDs als Leuchtmittel ermöglicht einen geringen Energieverbrauch, Langlebigkeit und Wartungsfreiheit der Leuchten.

Als optionales Zubehör zu den LED-Systemleuchten ist ein Regler zur Einstellung der Beleuchtungsstärke erhältlich. Er ermöglicht eine Anpassung der Lichtverhältnisse entsprechend der Arbeitsfeld-/Umfeldbeleuchtung, der am Arbeitsplatz durchzuführenden Tätigkeit und des Alters des Mitarbeiters.

Der Dimmer ist nachrüstbar und kann bei Bedarf mit Hilfe der Verbindungskabel DIM auch nachträglich angeschlossen werden.

Die Umrüstung eines bestehenden Arbeitsplatzes mit herkömmlichen SL-Systemleuchten auf LED-Systemleuchten ist ohne Veränderungen möglich.

Technische Eigenschaften

- Farbtemperatur: 5000 K
- Farbwiedergabeindex: CRI \geq 85
- Leistungsaufnahme (W): 15 / 20 / 30
- Lebensdauer: 60.000 h
- Netzanschluss: 220-240V
- Schutzart: IP 20 (IEC 529)
- Material Gehäuse: Aluminium; eloxiert
- Lieferumfang inklusive Befestigungssatz

- Erforderliches Zubehör:
Netzkabel oder Verbindungskabel
- Optionales Zubehör:
Regler, Verbindungskabel DIM, H-Verteiler POWER (230V)

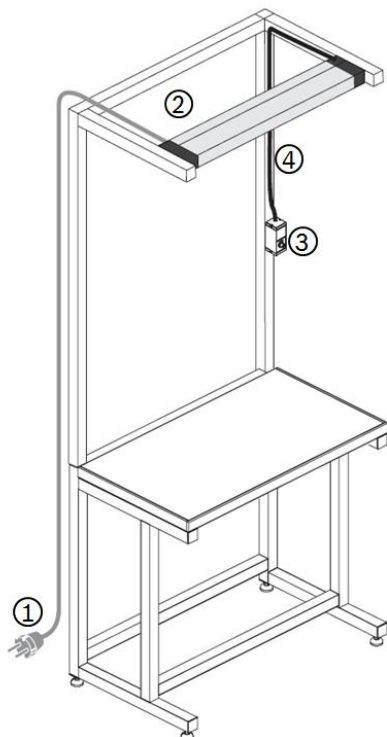
Das neue LED-Systemleuchten-Programm umfasst folgende Produkte:

Artikelnummer	Bezeichnung	VE	Preis in €
3 842 552 220	Systemleuchte SL30LED	1	350,00
3 842 552 222	Systemleuchte SL20LED	1	303,29
3 842 552 224	Systemleuchte SL15LED	1	274,40
3 842 552 226	Regler	1	80,00
3 842 553 141	Verbindungskabel DIM L=3000mm	1	23,00
3 842 553 140	Verbindungskabel DIM L=2000mm	1	19,00
3 842 553 139	Verbindungskabel DIM L=1000mm	1	17,50
3 842 553 142	H-Verteiler POWER (230V)	1	19,00
Auf Anfrage	H-Verteiler DIM	1	Auf Anfrage

Folgende Produkte aus dem existierenden MPS-Zubehör werden ggf. zusätzlich benötigt:

Artikelnummer	Bezeichnung	VE	Preis in €
3 842 517 045	Netzkabel	1	11,18
3 842 537 598	Verbindungskabel 4m	1	10,55
3 842 527 207	Verbindungskabel 3m	1	9,31
3 842 517 047	Verbindungskabel 2m	1	8,08
3 842 537 123	Verbindungskabel 1,5m	1	7,45
3 842 517 049	Verbindungskabel 1m	1	6,82
3 842 517 051	Verbindungskabel 0,5m	1	6,21
3 842 517 043	Stecker	10	5,58
3 842 517 044	Buchse	10	5,58
3 842 532 909	Steckverteiler	10	4,96

Alle aufgelisteten Komponenten sind in der Preisgruppe Manuelle Produktionssysteme 5S5 enthalten.

Verkabelungsbeispiel:


Pos.	TTNR	Bezeichnung	Anzahl
1	3 842 517 045	Netzkabel	1
2	3 842 552 220	SL 30 LED	1
3	3 842 552 226	Regler	1
4	3 842 553 139	Verbindungskabel DIM	1

Die LED-Systemleuchten sind ab sofort verfügbar.
 Der Regler und die dazu gehörigen Verbindungskabel DIM werden ab März verfügbar sein.

Weitere Informationen können Sie beiliegendem Katalogblatt entnehmen.

Linktext:

Katalogblatt LED-Systemleuchten, MPS Katalog 5.0

Kontakt:

Katharina Kern, DC-IA/SPF72, Tel. +49 711-811 41246 , E-Mail: katharina.kern@boschrexroth.de

English:

Short Description:

Lighting at a new level: Rexroth LED system lamps available now!

Content:

Rexroth LED system lamps for energy-saving and ergonomic lighting of workstations in the production hall!

A basic prerequisite for high efficiency and machining quality in production is proper lighting. Optimum lighting conditions prevent early fatigue, improve the ability to concentrate and reduce the risk of making mistakes. LED system lamps offer you optimum lighting to support and promote your associates.

With the introduction of LED system lamps the existing lamp range of Rexroth is complemented by three lamps: SL 15 LED, SL 20 LED and SL 30 LED.

The variants differ in their length and can be combined with each other at the workstation. Thanks to through-wiring of all lamps, they can be interconnected in a U-line and allow their utilization in pairs or as trilight lamps.

The design of the lamps is characterized in particular by the combination of parabolic louvre and diffuser foil. This allows dazzle-free and ergonomic lighting. The use of LEDs as illuminant allows low energy consumption and long service life of these maintenance free lamps.

As optional accessories for these LED system lamps we offer a dimmer for setting the intensity of illumination. It allows lighting to be adjusted according to the working environment/ambient lighting, the activities to be carried out at the workstation and the age of the associate.

The dimmer can be retrofitted and, if required, connected later with the help of the DIM connection cables.

An existing workstation with conventional SL system lamps can be changed over to LED system lamps without requiring any modifications.

Technical properties

- Color temperature: 5000 K
- Color rendering index: CRI ≥ 85
- Power consumption (W): 15 / 20 / 30
- Service life: 60.000 h
- Mains supply: 220-240V
- Protection class: IP 20 (IEC 529)
- Housing material: Aluminum, anodized
- Scope of delivery includes mounting kit

- Required accessories:
Power cable or connection cable
- Optional accessories:
Dimmer, DIM connection cable, H-distributor POWER (230 V)

The new LED system lamp range comprises the following products:

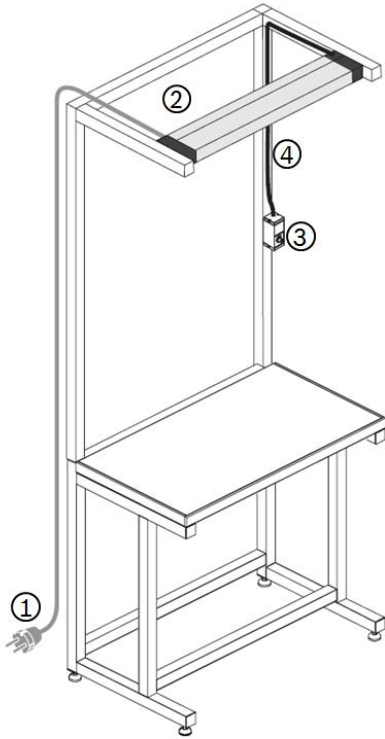
Article number	Designation	Unit	Price in €
3 842 552 220	System lamp SL30LED	1	350.00
3 842 552 222	System lamp SL20LED	1	303.29
3 842 552 224	System lamp SL15LED	1	274.40
3 842 552 226	Dimmer	1	80.00
3 842 553 141	Connection cable DIM L=3000mm	1	23.00
3 842 553 140	Connection cable DIM L=2000mm	1	19.00
3 842 553 139	Connection cable DIM L=1000mm	1	17.50

3 842 553 142	H-distributor POWER (230V)	1	19.00
On request	H-distributor DIM	1	On request

The following products of the existing MPS accessories may be required additionally:

Article number	Designation	Unit	Price in €
3 842 517 045	Power cable	1	11.18
3 842 537 598	Connection cable 4 m	1	10.55
3 842 527 207	Connection cable 3 m	1	9.31
3 842 517 047	Connection cable 2 m	1	8.08
3 842 537 123	Connection cable 1.5 m	1	7.45
3 842 517 049	Connection cable 1 m	1	6.82
3 842 517 051	Connection cable 0.5 m	1	6,21
3 842 517 043	Plug	10	5.58
3 842 517 044	Socket	10	5.58
3 842 532 909	Plug distributor	10	4.96

All the components listed are contained in the price group 5S5 of Manual Production Systems.

Cabling example:

Item	TT No.	Designation	Qty
1	3 842 517 045	Power cable	1
2	3 842 552 220	SL 30 LED	1
3	3 842 552 226	Dimmer	1
4	3 842 553 139	Connection cable	1

LED system lamps are available now.

For further information, please see the attached data sheet.

Description of link:

Data sheet of LED system lamps, MPS Catalog 5.0

Contact:

Katharina Kern, DC-IA/SPF72, Tel. +49 711-811 41246 , E-Mail: katharina.kern@boschrexroth.de