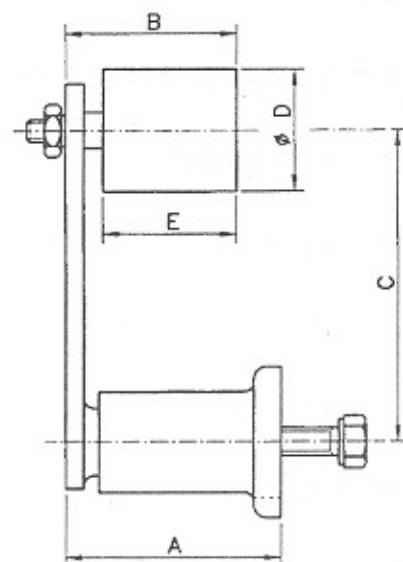


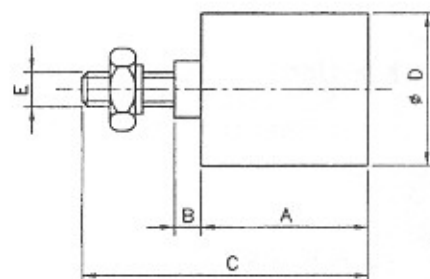
Universal - Riemenspanner

Type	A	B	C	D ∅	E	Gewicht kg	Bruttopreis €
TERE 2	61	43	80	30	35	0,32	55,52
TERE 3	70	56	100	40	45	0,62	67,40
TERE 4	88	57	100	40	45	0,85	75,92
TERE 5	122	76	130	60	60	2,34	134,79
TERE 6	158	109	175	80	90	4,90	232,40
TERE 7	211	154	220	80	135	8,20	348,10



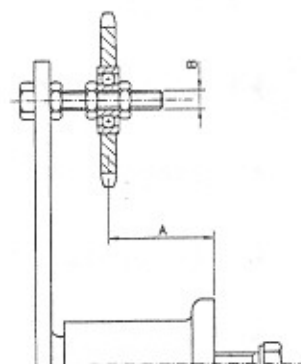
Rollensatz

Type	A	B	C	D ∅	E	Gewicht kg	Bruttopreis €
RE 2	35	3	51	30	M8	0,07	30,21
RE 3	45	6	67	40	M10	0,17	35,64
RE 4	45	6	67	40	M10	0,17	35,64
RE 5	60	7,5	89	60	M12	0,39	65,07
RE 6	90	9	127	80	M20	1,20	112,07
RE 7	135	7	167	80	M20	1,70	166,82



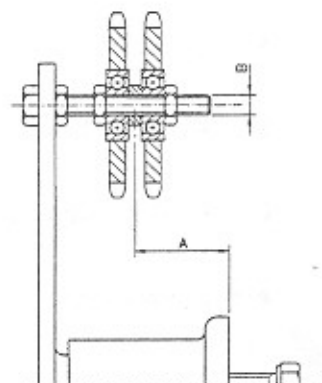
Simplex

Type	Zähne	A	B	Gewicht kg	Bruttopreis €
TEKS 3 - 3/8 x 7/32"	15	13 - 43	M10	0,60	57,84
TEKS 3 - 1/2 x 5/16"	15	13 - 43	M10	0,65	59,39
TEKS 5 - 5/8 x 3/8"	15	40 - 82	M12	2,32	106,65
TEKS 5 - 3/4 x 7/16"	15	40 - 82	M12	2,55	111,55
TEKS 6 - 1" x 17,02	13	38 - 102	M20	5,00	199,35
TEKS 7 - 1 1/4 x 3/4"	13	76 - 156	M20	8,55	289,74
TEKS 8 - 1 1/2 x 1"	11	76 - 156	M20	8,90	311,43



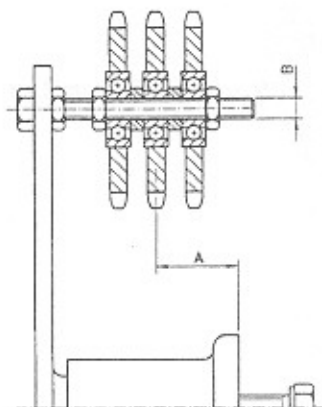
Duplex

Type	Zähne	A	B	Gewicht kg	Bruttopreis €
TEKS 3 - 3/8 x 7/32"	15	15 - 35	M10	0,65	83,92
TEKS 4 - 1/2 x 5/16"	15	17 - 33	M10	1,15	95,54
TEKS 5 - 5/8 x 3/8"	15	20 - 36	M12	2,55	143,58
TEKS 5 - 3/4 x 7/16"	15	22 - 44	M12	3,00	153,38
TEKS 6 - 1" x 17,02	13	33 - 68	M20	5,80	278,37
TEKS 7 - 1 1/4 x 3/4"	13	35 - 84	M20	10,10	398,20
TEKS 7 - 1 1/2 x 1"	11	41 - 78	M20	10,75	441,58

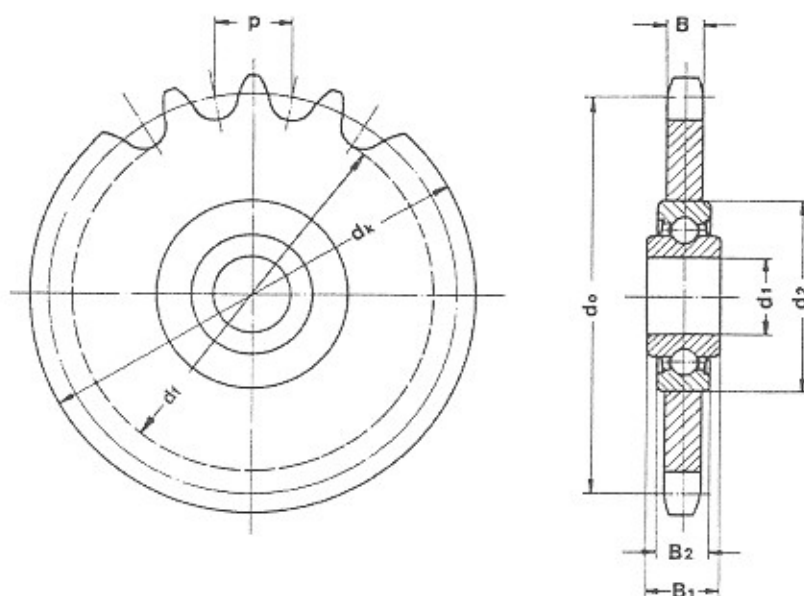


Triplex

Type	Zähne	A	B	Gewicht kg	Bruttopreis €
TEKS 4 - 3/8 x 7/32"	15	19 - 30	M10	0,95	118,52
TEKS 5 - 1/2 x 5/16"	15	26 - 40	M12	2,45	166,56
TEKS 6 - 5/8 x 3/8"	15	33 - 66	M20	4,95	281,46
TEKS 6 - 3/4 x 7/16"	15	36 - 65	M20	5,20	310,89
TEKS 7 - 1" x 17,02	13	48 - 71	M20	9,40	418,34
TEKS 7 - 1 1/4 x 3/4"	13	53 - 66	M20	11,70	506,66
TEKS 7 - 1 1/2 x 1"	11	65 - 77	M20	12,70	571,73



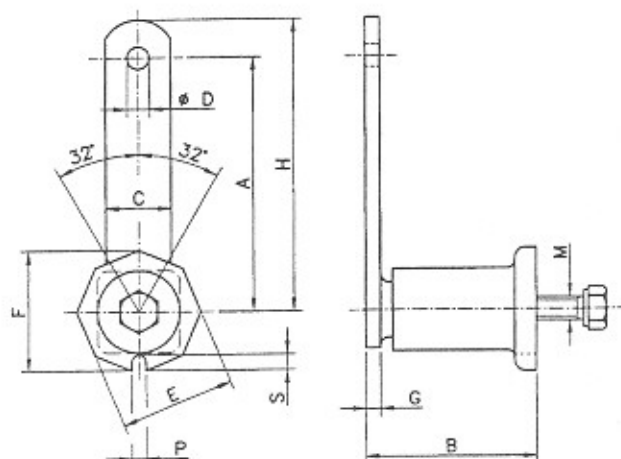
Kettenspannräder mit Kugellager - einbaufertig



Kettenabmessungen		Kettenradabmessungen				Kugellagerabmessungen			
ISO-Nr.	Bezeichnung	Zähnezahl Z	Teilkreis- φ in mm d _o	Kopfkreis- φ in mm d _k	Zahn- breite B	Innen-φ mm d ₁	Außen-φ mm d ₂	Innen- ringbreite B ₁	Außen- ringbreite B ₂
05 B-1	8 x 3	23	58,75	62,00	2,8	16 * ₁	40	18,3	12
06 B-1	3/8 x 7/32"	21	63,91	68,00	5,3	16 * ₁	40	18,3	12
081 - 1	1/2 x 1/8"	18	73,14	78,90	3,0	16 * ₁	40	18,3	12
084 - 1	1/2 x 3/16"	18	73,14	78,90	4,5	16 * ₁	40	18,3	12
08 B-1	1/2 x 5/16"	16	65,10	69,50	7,2	16 * ₁	40	18,3	12
08 B-1	1/2 x 5/16"	18	73,14	77,80	7,2	16 * ₁	40	18,3	12
10 B-1	5/8 x 3/8"	17	86,30	93,00	9,1	16 * ₁	40	18,3	12
12 B-1	3/4 x 7/16"	15	91,63	99,80	11,1	16 * ₁	40	18,3	12
16 B-1	1" x 17,02	12	98,14	109,00	16,2	20 * ₂	47	17,7	14
20 B-1	1 1/4 x 3/4"	13	132,65	147,80	18,5	25 * ₂	52	21,0	15

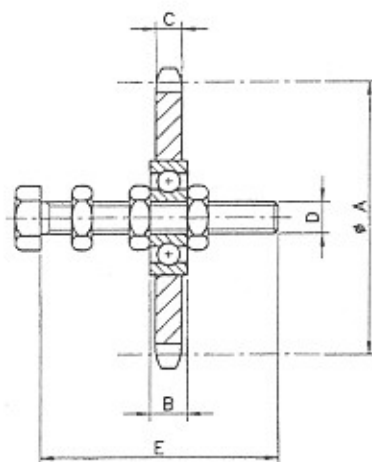
Toleranzen der Kugellagerinnen-φ: *₁ = + 0,260 / + 0,130 *₂ = + 0 / - 0,010

Universal - Spannelement



Type	A	B	C	D Ø	E	F	G	H	F _{max.} in N 0 - 32°	M	P	S	Gewicht kg	Bruttopreis €
TE 2	80	52	20	8,5	35	38	5	90	0-90	M6	7	5	0,25	25,31
TE 3	100	63	25	10,5	46	48	5	112,5	0-140	M8	7	6	0,45	31,76
TE 4	100	78	30	10,5	56	59	6	115	0-320	M10	7	8	0,68	40,28
TE 5	130	108	50	12,5	72	76	8	155	0-820	M12	10	8	1,95	69,72
TE 6	175	140	60	20,5	93	97	10	205	0-1500	M16	12	8	3,70	120,33
TE 7	220	198	70	20,5	106	112	12	260	0-2400	M20	12	8	6,50	181,28

Kettenradsatz



Type	Zähne	Ø A	B	C	D	E	Gewicht kg	Bruttopreis €
KS - 3/8 x 7/32"	15	45,81	9	5,7	M10	60	0,15	26,08
KS - 1/2 x 5/16"	15	61,08	9	7,2	M10	60	0,20	27,63
KS - 1/2 x 5/16"	15	61,08	12	7,2	M12	80	0,23	32,28
KS - 5/8 x 3/8"	15	76,36	12	9,1	M12	80	0,37	36,93
KS - 5/8 x 3/8"	15	76,36	15	9,1	M20	120	0,40	53,71
KS - 3/4 x 7/16"	15	91,63	12	11,5	M12	80	0,60	41,83
KS - 3/4 x 7/16"	15	91,63	15	11,5	M20	120	0,90	63,52
KS - 1" x 17,02	13	106,14	15	16,2	M20	120	1,30	79,02
KS - 1 1/4 x 3/4"	13	132,67	15	18,5	M20	140	2,05	108,46
KS - 1 1/2 x 1"	11	135,23	15	24,1	M20	140	2,40	130,15