



HENNLICH

Pružinové tukové maznice Typy SBK a SBS

Zapsán do obchodního rejstříku u Krajského soudu v Ústí nad Labem v oddíle C, č. vložky 274



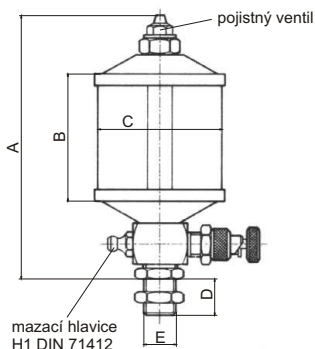
SBK 50.0
s nastavitelným
dodávaným množstvím
s možností vypnutí a zapnutí



SBK 50.1
s nastavitelným
dodávaným množstvím

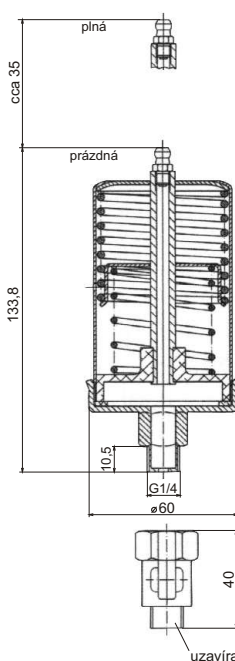
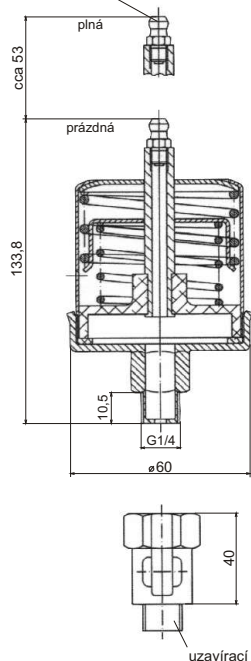


SBK 50.2
s fixním
dodávaným množstvím



SBS 80
s fixním
dodávaným množstvím
s možností vypnutí a zapnutí

mazací hlavice
H1 DIN 71412



Pružinová tuková maznice - typ SBK

TECHNICKÉ PARAMETRY

Zásobník - objem / materiál:	50 cm ³ / tvrzený plast
Druh maziva:	tuk až do třídy NLGI 3
Max. pracovní teplota:	60°C

TABULKA PŘEVODŮ

Označení	Obj. číslo	Závit E	A	B	C	D	Zásobník
SBK 50.0	25124	G 1/8"	110 mm	55 mm	50 mm	15 mm	50 cm ³
SBK 50.0	25125	G 1/4"					
SBK 50.1	25126	G 1/8"					
SBK 50.1	25127	G 1/4"					
SBK 50.2	25128	G 1/8"					
SBK 50.2	25129	G 1/4"					

Plnění maznice SBK se provádí přes mazací hlavici H1 DIN 71412, která je umístěna na boku maznice.

Pružinová tuková maznice - typ SBS

TECHNICKÉ PARAMETRY

Zásobník - objem / materiál:	80, 120 cm ³ / plech
Druh maziva:	tuk až do třídy NLGI 3
Max. pracovní teplota:	60°C
Nastavení pružiny:	3, 5 a 8 bar

TABULKA PŘEVODŮ

Označení	Obj. číslo	Nastavení pružiny	Připoj. závit	Zásobník
SBS 80	25224	3 bar	G1/4"	80 cm ³
SBS 80	25225	5 bar		
SBS 80	25226	8 bar		
SBS 120	25227	3 bar		120 cm ³
SBS 120	25228	5 bar		
SBS 120	25229	8 bar		

Při volbě nastavení pružiny je třeba vzít v potaz protitlak v mazaném místě.
Uzavírací kohout G1/4 (obj. č. 25251) není součástí maznic SBS a je třeba jej objednat zvlášť.
Plnění maznice SBS se provádí přes mazací hlavici H1 dle DIN 71412, která je umístěna v horní části maznice.