

Kuličková ložiska pro vysoké teploty

BHT 2RS 150°

Ložiska BHT 2RS do 150° projektována na základě standardní struktury, avšak s použitím speciálního stabilizačního opatření, radiální vůle, maziva a speciálních desek jsou určeny pro práci v teplotách od -30° do +150°.

Využití těchto ložisek je velmi široké a umožňuje bezpečnou aplikaci ve všech oblastech. Může být použit rovněž jako dočasné řešení, nezávisle na vůli projektanta, jako jev občasného přehřátí.

Současná tendence globalizace dodávek často vytváří nepředvídatelné situace při použití výrobků, ložisko BHT 2RS 150° tak umožňuje dodatečné zajištění s minimálními náklady.

Technické parametry:

Materiál ocel AISI 52100 (Chrom) stabilizovaný pro užití
Radiální vůle C4
Těsnění 2RS ocelové s gumou do 150°
Mazání pro teploty do 200°

Oblasti využití:

Vzdušné dopravníky
Řetězové dopravníky
Průmyslové ventilátory
Průmyslové ohřívače
Různé komponenty pecí
Zemědělské stroje

Kuličková ložiska pro vysoké teploty

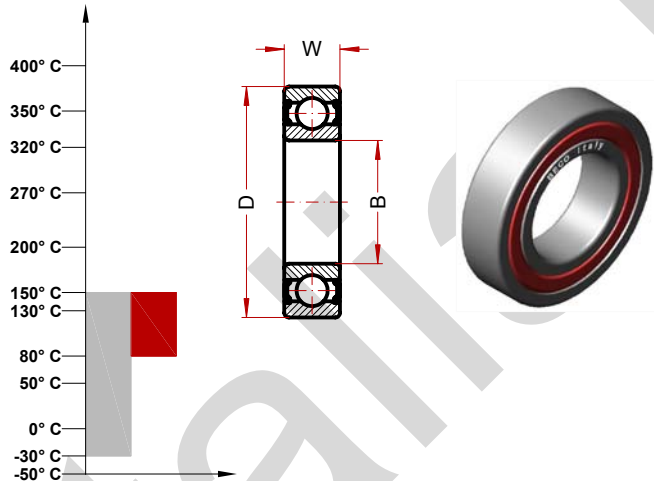
BHT 2RS 150° (Seria 61800)

Max. teplota 150° C Celsia

Max. teplota 300° F Fahrenheita

Doporučený rozsah 80°/150° C

Doporučený rozsah 180°/300° F



Značení	Vnitřní průměr (B)	Vnější průměr (D)	Šířka (W)	Hmotnost, g	Rychlost ot./min. (*)	Statická zátěž, Kn
61800 BHT 2RS 150°	10	19	5	6	10000	0.53
61801 BHT 2RS 150°	12	21	5	7	10000	0.95
61802 BHT 2RS 150°	15	24	5	8	10000	1.25
61803 BHT 2RS 150°	17	26	5	9	10000	1.45
61804 BHT 2RS 150°	20	32	7	18	10000	2.24
61805 BHT 2RS 150°	25	37	7	24	9000	2.8
61806 BHT 2RS 150°	30	42	7	27	8000	3.35
61807 BHT 2RS 150°	35	47	7	32	7000	3.6
61808 BHT 2RS 150°	40	52	7	35	6000	4.25
61809 BHT 2RS 150°	45	58	7	42	5000	5.6
61810 BHT 2RS 150°	50	65	7	52	4500	6.3
61811 BHT 2RS 150°	55	72	9	81	4000	8.5
61812 BHT 2RS 150°	60	78	10	105	3500	11
61813 BHT 2RS 150°	65	85	10	124	3000	12
61814 BHT 2RS 150°	70	90	10	133	2500	12.5
61815 BHT 2RS 150°	75	95	10	143	2000	13.4

Static load and max speed are calculated for the maximum temperature of application we supply this technical information only for help customer in the choice. Due the extremely difference in the condition of application. We suggest to the customer to contact our engineering service and made practical test for check in the real condition the practical working.

Kuličková ložiska pro vysoké teploty

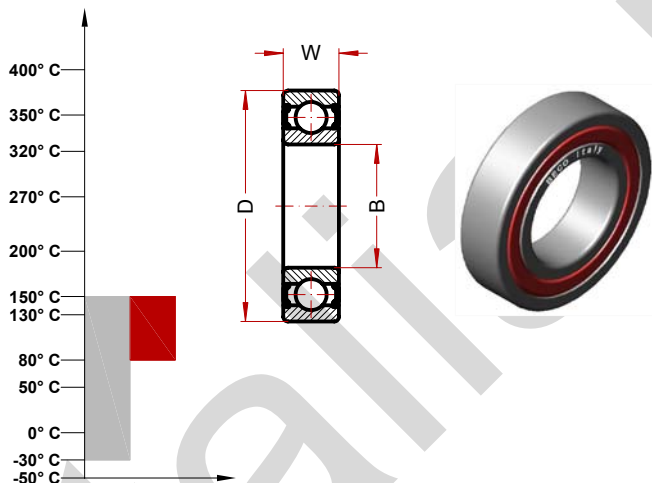
BHT 2RS 150° (Seria 6000)

Max. teplota 150° C Celsia

Max. teplota 300° F Fahrenheita

Doporučený rozsah 80°/150° C

Doporučený rozsah 180°/300° F



Značení	Vnitřní průměr (B)	Vnější průměr (D)	Šířka (W)	Hmotnost, g	Rychlost ot./min. (*)	Statická zátěž, Kn
6000 BHT 2RS 150°	10	26	8	20	10000	1.96
6001 BHT 2RS 150°	12	28	8	25	10000	2.36
6002 BHT 2RS 150°	15	32	9	30	10000	2.85
6003 BHT 2RS 150°	17	35	10	40	9000	3.25
6004 BHT 2RS 150°	20	42	12	69	8000	5
6005 BHT 2RS 150°	25	47	12	80	7000	5.85
6006 BHT 2RS 150°	30	55	13	120	6000	8
6007 BHT 2RS 150°	35	62	14	160	5000	10.4
6008 BHT 2RS 150°	40	68	15	190	4500	11.8
6009 BHT 2RS 150°	45	75	16	250	4000	14.3
6010 BHT 2RS 150°	50	80	16	260	3500	15.6
6011 BHT 2RS 150°	55	90	18	390	3000	21.2
6012 BHT 2RS 150°	60	95	18	420	2500	23.2
6013 BHT 2RS 150°	65	100	18	440	2000	25
6014 BHT 2RS 150°	70	110	20	600	2000	31.5
6015 BHT 2RS 150°	75	115	20	640	2000	34

Static load and max speed are calculated for the maximum temperature of application we supply this technical information only for help customer in the choice. Due the extremely difference in the condition of application. We suggest to the customer to contact our engineering service and made practical test for check in the real condition the practical working.

Kuličková ložiska pro vysoké teploty

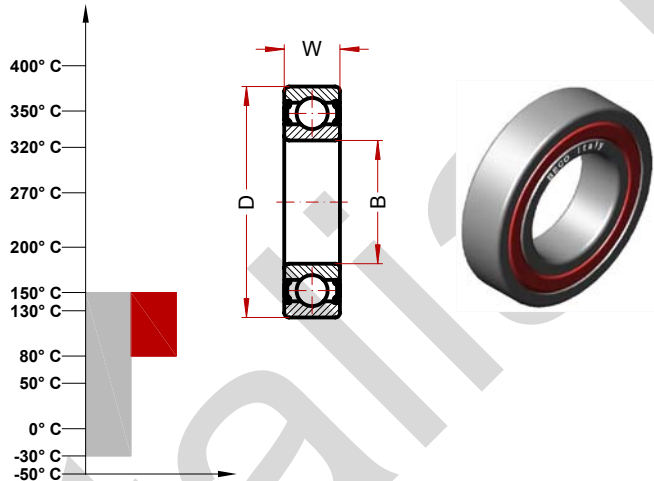
BHT 2RS 150° (Seria 6200)

Max. teplota 150° C Celsia

Max. teplota 300° F Fahrenheita

Doporučený rozsah 80°/150° C

Doporučený rozsah 180°/300° F



Značení	Vnitřní průměr (B)	Vnější průměr (D)	Šířka (W)	Hmotnost, g	Rychlost ot./min. (*)	Statická zátěž, Kn
6200 BHT 2RS 150°	10	30	9	30	10000	2.6
6201 BHT 2RS 150°	12	32	10	37	10000	3.1
6202 BHT 2RS 150°	15	35	11	45	10000	3.75
6203 BHT 2RS 150°	17	40	12	65	9000	4.75
6204 BHT 2RS 150°	20	47	14	110	8000	6.55
6205 BHT 2RS 150°	25	52	15	130	7000	8
6206 BHT 2RS 150°	30	62	16	200	6000	11.2
6207 BHT 2RS 150°	35	72	17	290	5000	15.3
6208 BHT 2RS 150°	40	80	18	370	4000	18
6209 BHT 2RS 150°	45	85	19	410	3500	20.4
6210 BHT 2RS 150°	50	90	20	460	3000	24
6211 BHT 2RS 150°	55	100	21	610	2500	29
6212 BHT 2RS 150°	62	110	22	780	2000	36
6213 BHT 2RS 150°	65	120	23	990	2000	41.5
6214 BHT 2RS 150°	70	125	24	1040	2000	44
6215 BHT 2RS 150°	75	130	25	1210	1750	49
6216 BHT 2RS 150°	80	140	26	1400	1500	55
6217 BHT 2RS 150°	85	150	28	1800	1250	64
6218 BHT 2RS 150°	90	160	30	2150	1000	73.5
6219 BHT 2RS 150°	95	170	32	2600	1000	81.5
6220 BHT 2RS 150°	100	180	34	3150	1000	93

Static load and max speed are calculated for the maximum temperature of application we supply this technical information only for help customer in the choice. Due the extremely difference in the condition of application. We suggest to the customer to contact our engineering service and made practical test for check in the real condition the practical working.

Kuličková ložiska pro vysoké teploty

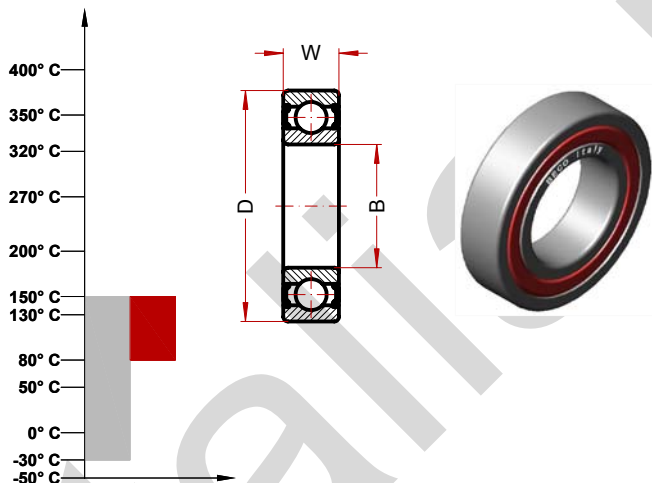
BHT 2RS 150° (Seria 6200)

Max. teplota 150° C Celsia

Max. teplota 300° F Fahrenheita

Doporučený rozsah 80°/150° C

Doporučený rozsah 180°/300° F



Značení	Vnitřní průměr (B)	Vnější průměr (D)	Šířka (W)	Hmotnost, g	Rychlost ot./min. (*)	Statická zátěž, Kn
6300 BHT 2RS 150°	10	35	11	52	10000	3.45
6301 BHT 2RS 150°	12	37	12	60	9500	4.15
6302 BHT 2RS 150°	15	42	13	80	9000	5.4
6303 BHT 2RS 150°	17	47	14	120	8000	6.55
6304 BHT 2RS 150°	20	52	15	140	7000	8.5
6305 BHT 2RS 150°	25	62	17	225	6000	11.4
6306 BHT 2RS 150°	30	72	19	350	5000	16.3
6307 BHT 2RS 150°	35	80	21	450	4000	19
6308 BHT 2RS 150°	40	90	23	620	3500	25
6309 BHT 2RS 150°	45	100	25	830	3000	32
6310 BHT 2RS 150°	50	110	27	1050	2500	38
6311 BHT 2RS 150°	55	120	29	1350	2000	47.5
6312 BHT 2RS 150°	60	130	31	1700	2000	52
6313 BHT 2RS 150°	65	140	33	2100	2000	60
6314 BHT 2RS 150°	70	150	35	2500	1750	68
6315 BHT 2RS 150°	75	160	37	3000	1500	76.5
6316 BHT 2RS 150°	80	170	39	3600	1250	86.5
6317 BHT 2RS 150°	85	180	41	4250	1000	96.5
6318 BHT 2RS 150°	90	190	43	4900	1000	108
6319 BHT 2RS 150°	95	200	45	5650	1000	118
6320 BHT 2RS 150°	100	215	47	7000	1000	140

Static load and max speed are calculated for the maximum temperature of application we supply this technical information only for help customer in the choice. Due the extremely difference in the condition of application. We suggest to the customer to contact our engineering service and made practical test for check in the real condition the practical working.