

## Kuličková ložiska pro vysoké teploty

### BHT FB 400°

Kuličková ložiska BHT FB 400° jsou projektována na bázi standardních ložisek, avšak s ošetřením pro stabilizaci, ošetření povrchu, radiální vůle a plného vybavení kotouče se osvědčují při práci v teplotách od -30° do +400°.

Doporučený rozsah použití jsou teploty v rozmezí 280° až 400°.

Ložiska BHT FB 400° jsou otevřenými ložisky a vyžadují periodické mazání mazadly pro vysoké teploty. Unikátní konstrukce dovoluje díky preciznímu bočnímu frézování uzavřít kotouč po naplnění kuličkového ložiska. Takovéto technické řešení umožňuje vyhnout se použití ocelového pouzdra, které je obvykle nejslabším článkem ložiska určeného pro vysoké teploty..

Vyšší počet kuliček uvnitř ložiska dovoluje zvýšení nosnosti, zvláště při vysoké teplotě, současně však omezuje použití při nízkých otáčkách.

Tento produkt, který je vyráběn více než 20 let, dosáhl výjimečných výsledků v oblasti doby použitelnosti při práci v nejnamáhavějších podmínkách. Doporučuje se zejména využití tam, kde dochází k častým změnám směru otáček a nerovnoměrná zátěž.

#### Technické parametry:

Materiál ocel AISI 52100 (Chróm) stabilizovaný k užití

Povlak fosfátu manganu na všech ocelových částech

Radiál x4 C5 (H)

Ložisko pohyblivé otevřené

Ložisko bez použití mazadel

#### Oblasti využití:

Lakovací kabiny

Ocelový průmysl

Pece pro keramický průmysl

Vozíky pro vypalovací pece na výrobu cihel

## Kuličková ložiska pro vysoké teploty

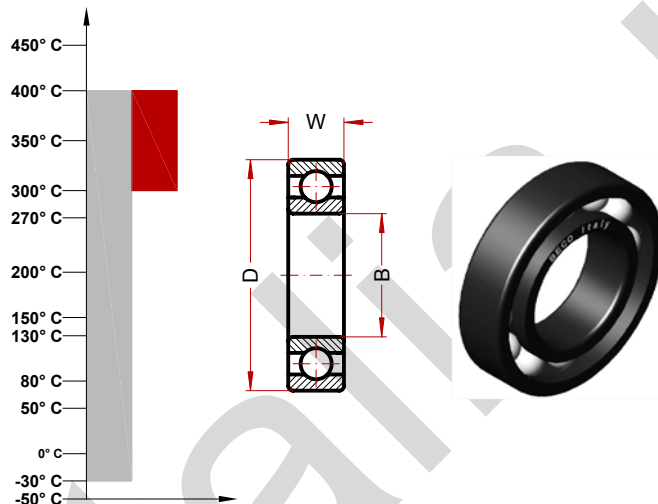
### BHT FB 400° (Seria 6000)

Max. teplota 400° C Celsia

Max. teplota 752° F Fahrenheita

Doporučený rozsah 300°/400° C

Doporučený rozsah 572°/752° F



Značení	Vnitřní průměr (B)	Vnější průměr (D)	Šířka (W)	Hmotnost, g	Rychlost ot./min. (*)	Statická zátěž, Kn
6000 BHT FB 400°	10	26	8	20	90	1.14
6001 BHT FB 400°	12	28	8	25	85	1.37
6002 BHT FB 400°	15	32	9	30	80	1.65
6003 BHT FB 400°	17	35	10	40	75	1.88
6004 BHT FB 400°	20	42	12	69	70	2.89
6005 BHT FB 400°	25	47	12	80	65	3.38
6006 BHT FB 400°	30	55	13	120	60	4.62
6007 BHT FB 400°	35	62	14	160	55	6.01
6008 BHT FB 400°	40	68	15	190	50	6.80
6009 BHT FB 400°	45	75	16	250	45	8.27
6010 BHT FB 400°	50	80	16	260	40	9.02
6011 BHT FB 400°	55	90	18	390	40	12.26
6012 BHT FB 400°	60	95	18	420	40	13.43
6013 BHT FB 400°	65	100	18	440	40	14.45
6014 BHT FB 400°	70	110	20	600	40	18.21
6015 BHT FB 400°	75	115	20	640	40	19.65

Static load and max speed are calculated for the maximum temperature of application we supply this technical information only for help customer in the choice. Due the extremely difference in the condition of application. We suggest to the customer to contact our engineering service and made practical test for check in the real condition the practical working.

## Kuličková ložiska pro vysoké teploty

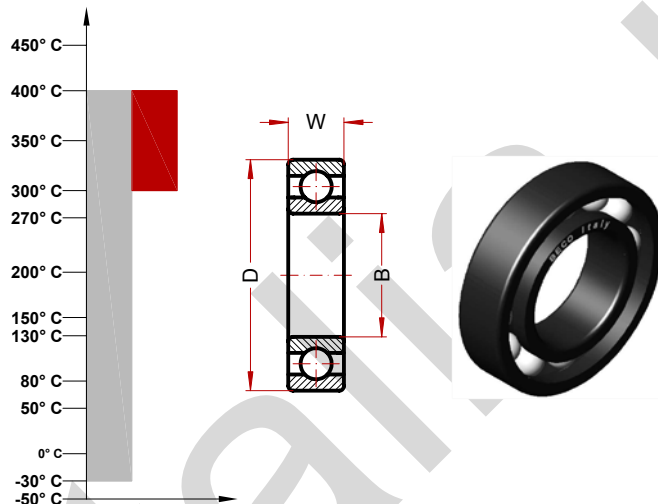
### BHT FB 400° (Seria 6200)

Max. teplota 400° C Celsia

Max. teplota 752° F Fahrenheita

Doporučený rozsah 300°/400° C

Doporučený rozsah 572°/752° F



Značení	Vnitřní průměr (B)	Vnější průměr (D)	Šířka (W)	Hmotnost, g	Rychlost ot./min. (*)	Statická zátěž, Kn
6200 BHT FB 400°	10	30	9	30	90	1.50
6201 BHT FB 400°	12	32	10	37	85	1.79
6202 BHT FB 400°	15	35	11	45	80	2.17
6203 BHT FB 400°	17	40	12	65	75	2.75
6204 BHT FB 400°	20	47	14	110	70	3.79
6205 BHT FB 400°	25	52	15	130	65	4.62
6206 BHT FB 400°	30	62	16	200	60	6.48
6207 BHT FB 400°	35	72	17	290	55	8.50
6208 BHT FB 400°	40	80	18	370	50	10.40
6209 BHT FB 400°	45	85	19	410	45	11.79
6210 BHT FB 400°	50	90	20	460	40	13.86
6211 BHT FB 400°	55	100	21	610	40	16.90
6212 BHT FB 400°	62	110	22	780	40	20.81
6213 BHT FB 400°	65	120	23	990	40	23.99
6214 BHT FB 400°	70	125	24	1040	40	25.43
6215 BHT FB 400°	75	130	25	1210	40	28.32

Static load and max speed are calculated for the maximum temperature of application we supply this technical information only for help customer in the choice. Due the extremely difference in the condition of application. We suggest to the customer to contact our engineering service and made practical test for check in the real condition the practical working.

## Kuličková ložiska pro vysoké teploty

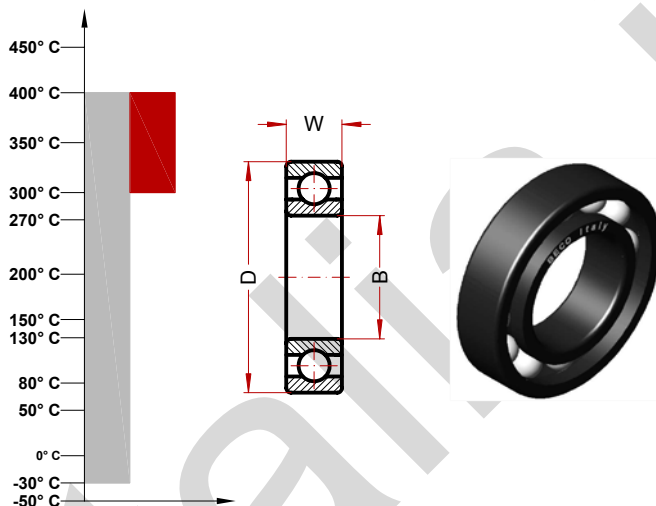
### BHT FB 400° (Seria 6300)

Max. teplota 400° C Celsia

Max. teplota 752° F Fahrenheita

Doporučený rozsah 300°/400° C

Doporučený rozsah 572°/752° F



Značení	Vnitřní průměr (B)	Vnější průměr (D)	Šířka (W)	Hmotnost, g	Rychlost ot./min. (*)	Statická zátěž, Kn
6300 BHT FB 400°	10	35	11	52	90	1.99
6301 BHT FB 400°	12	37	12	60	85	2.40
6302 BHT FB 400°	15	42	13	80	80	3.12
6303 BHT FB 400°	17	47	14	120	75	3.79
6304 BHT FB 400°	20	52	15	140	70	4.91
6305 BHT FB 400°	25	62	17	225	65	6.59
6306 BHT FB 400°	30	72	19	350	60	9.35
6307 BHT FB 400°	35	80	21	450	55	10.98
6308 BHT FB 400°	40	90	23	620	50	14.45
6309 BHT FB 400°	45	100	25	830	45	18.50
6310 BHT FB 400°	50	110	27	1050	40	21.25
6311 BHT FB 400°	55	120	29	1350	40	27.46
6312 BHT FB 400°	60	130	31	1700	40	30.06
6313 BHT FB 400°	65	140	33	2100	40	34.68
6314 BHT FB 400°	70	150	35	2500	40	39.10
6315 BHT FB 400°	75	160	37	3000	40	44.20

Static load and max speed are calculated for the maximum temperature of application we supply this technical information only for help customer in the choice. Due the extremely difference in the condition of application. We suggest to the customer to contact our engineering service and made practical test for check in the real condition the practical working.