

Kuličková ložiska pro vysoké teploty

BHTS Z 320°

Kuličkové ložisko BHTS Z 320° projektované na bázi standardních ložisek, avšak s použitím stabilizačního ošetření, ošetření povrchu, radiální vůle, molybdenová mazadla se osvědčují při práci v teplotách od -30° do +320°. Doporučený rozsah použití je v intervalu 280° až 320°.

Ložiska BHTS Z 320° jsou otevřená z jedné strany a jsou chráněna krytem typu Z z ocelového plechu na protilehlé straně. Ložiska vyžadují časté mázání olejem pro vysoké teploty.

Do konce roku 1980, odpovídající maziva pro práci ve vysokých teplotách, při absenci periodického mazání, nebyla dostupná, proto toto ložisko bylo jediným řešením pro použití ve vysokých teplotách. Taková maziva jsou nyní dostupná, jsou vhodná pro teploty do 280° a mazání grafitovými mazadly do teploty 350°.

Z výše uvedeného důvodu má tento typ ložisek omezenou dobu použití v současných průmyslových objektech. Mazání mazadly na bázi disulfidu molybdenu vystavuje ložiska možnosti oxidace vlivem počasí, což znamená, že doba použitelnosti je zcela závislá na kvalitě prováděné údržby.

Ložiska BHT Z 320° jsou vyráběna více než 20 let a mnoho zákazníků si ověřilo, že pravidelná údržba pomáhá k dosažení výborných výsledků. Upozorňujeme na to, že ložisko BHT Z 320° neumožňuje následné mazání, dokonce ani stejným disulfidem molybdenu. Naše 20-leté zkušenosti nám pomohly téměř zcela vyloučit jinou příčinu poškození ložiska než. dodatečné mazání, které je nevhodné dokonce v případě použití mazadla shodného s mazadlem použitým uvnitř ložiska.

Množství mazadla použité v původním projektu je vypočteno tak, aby vytvořilo molybdenový film v kanále kotouče. Toto množství, které se vizuálně jeví jako malé, je technicky optimální pro funkci ložiska.

Technické parametry:

Materiál ocel AISI 52100 (Chróm) stabilizovaný pro užití

Povlak fosfátu manganu na všech ocelových částech

Radiál x4 C5

Jednostranný kryt Z

Mazání mazadlem disulfid molybdenu

Oblasti využití:

Lakovací kabiny

Ocelářský průmysl

Pece pro keramický průmysl

Vozíky pro vypalovací pece na výrobu cihel

Kuličková ložiska pro vysoké teploty

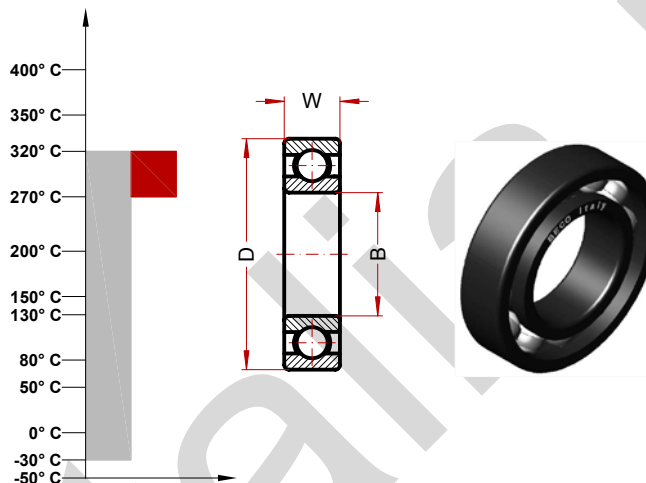
BHTS Z 320° (Seria 6000)

Max. teplota 320° C Celsia

Max. teplota 608° F Fahrenheita

Doporučený rozsah 270°/320° C

Doporučený rozsah 520°/608° F



Značení	Vnitřní průměr (B)	Vnější průměr (D)	Šířka (W)	Hmotnost, g	Rychlost ot./min. (*)	Statická zátěž, Kn
6000 BHTS Z 320°	10	26	8	20	282	1.14
6001 BHTS Z 320°	12	28	8	25	262	1.37
6002 BHTS Z 320°	15	32	9	30	242	1.65
6003 BHTS Z 320°	17	35	10	40	222	1.88
6004 BHTS Z 320°	20	42	12	69	200	2.89
6005 BHTS Z 320°	25	47	12	80	170	3.38
6006 BHTS Z 320°	30	55	13	120	130	4.62
6007 BHTS Z 320°	35	62	14	160	110	6.01
6008 BHTS Z 320°	40	68	15	190	100	6.80
6009 BHTS Z 320°	45	75	16	250	90	8.27
6010 BHTS Z 320°	50	80	16	260	85	9.02
6011 BHTS Z 320°	55	90	18	390	75	12.26
6012 BHTS Z 320°	60	95	18	420	70	13.43
6013 BHTS Z 320°	65	100	18	440	63	14.45
6014 BHTS Z 320°	70	110	20	600	60	18.21
6015 BHTS Z 320°	75	115	20	640	56	19.65
6016 BHTS Z 320°	80	125	22	850	50	22.1
6017 BHTS Z 320°	85	130	22	890	50	23.7
6018 BHTS Z 320°	90	140	24	1150	50	27.6
6019 BHTS Z 320°	95	145	24	1200	50	29.8
6020 BHTS Z 320°	100	150	24	1250	50	29.8

Static load and max speed are calculated for the maximum temperature of application we supply this technical information only for help customer in the choice. Due the extremely difference in the condition of application. We suggest to the customer to contact our engineering service and made pratical test for check in the real condition the pratical working.

Kuličková ložiska pro vysoké teploty

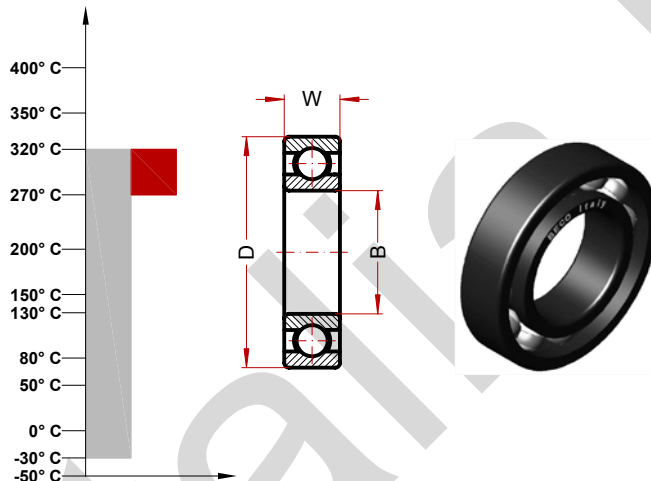
BHTS Z 320° (Seria 6200)

Max. teplota 320° C Celsia

Max. teplota 608° F Fahrenheita

Doporučený rozsah 270°/320° C

Doporučený rozsah 520°/608° F



Značení	Vnitřní průměr (B)	Vnější průměr (D)	Šířka (W)	Hmotnost, g	Rychlost ot./min. (*)	Statická zátěž, Kn
6200 BHTS Z 320°	10	30	9	30	262	1.50
6201 BHTS Z 320°	12	32	10	37	242	1.79
6202 BHTS Z 320°	15	35	11	45	180	2.17
6203 BHTS Z 320°	17	40	12	65	175	2.75
6204 BHTS Z 320°	20	47	14	110	150	3.79
6205 BHTS Z 320°	25	52	15	130	140	4.62
6206 BHTS Z 320°	30	62	16	200	110	6.48
6207 BHTS Z 320°	35	72	17	290	100	8.50
6208 BHTS Z 320°	40	80	18	370	85	10.40
6209 BHTS Z 320°	45	85	19	410	80	11.79
6210 BHTS Z 320°	50	90	20	460	75	13.86
6211 BHTS Z 320°	55	100	21	610	67	16.90
6212 BHTS Z 320°	62	110	22	780	60	20.81
6213 BHTS Z 320°	65	120	23	990	53.2	23.99
6214 BHTS Z 320°	70	125	24	1040	50	25.43
6215 BHTS Z 320°	75	130	25	1210	50	28.32
6216 BHTS Z 320°	80	140	26	1400	50	30.3
6217 BHTS Z 320°	85	150	28	1800	50	35.3
6218 BHTS Z 320°	90	160	30	2150	50	40.5
6219 BHTS Z 320°	95	170	32	2600	50	44.9
6220 BHTS Z 320°	100	180	34	3150	50	51.3

Static load and max speed are calculated for the maximum temperature of application we supply this technical information only for help customer in the choice. Due the extremely difference in the condition of application. We suggest to the customer to contact our engineering service and made practical test for check in the real condition the practical working.

Kuličková ložiska pro vysoké teploty

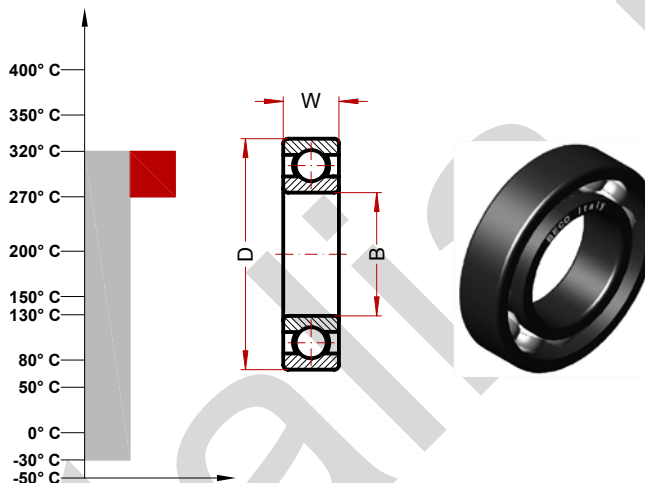
BHTS Z 320° (Seria 6300)

Max. teplota 320° C Celsia

Max. teplota 608° F Fahrenheita

Doporučený rozsah 270°/320° C

Doporučený rozsah 520°/608° F



Značení	Vnitřní průměr (B)	Vnější průměr (D)	Šířka (W)	Hmotnost, g	Rychlost ot./min. (*)	Statická zátěž, Kn
6300 BHTS Z 320°	10	35	11	52	220	1.99
6301 BHTS Z 320°	12	37	12	60	200	2.40
6302 BHTS Z 320°	15	42	13	80	180	3.12
6303 BHTS Z 320°	17	47	14	120	160	3.79
6304 BHTS Z 320°	20	52	15	140	140	4.91
6305 BHTS Z 320°	25	62	17	225	110	6.59
6306 BHTS Z 320°	30	72	19	350	95	9.35
6307 BHTS Z 320°	35	80	21	450	85	10.98
6308 BHTS Z 320°	40	90	23	620	75	14.45
6309 BHTS Z 320°	45	100	25	830	67	18.50
6310 BHTS Z 320°	50	110	27	1050	60	21.25
6311 BHTS Z 320°	55	120	29	1350	53	27.46
6312 BHTS Z 320°	60	130	31	1700	50	30.06
6313 BHTS Z 320°	65	140	33	2100	50	34.68
6314 BHTS Z 320°	70	150	35	2500	50	39.10
6315 BHTS Z 320°	75	160	37	3000	50	44.20
6316 BHTS Z 320°	80	170	39	3600	50	47.7
6317 BHTS Z 320°	85	180	41	4250	50	53.2
6318 BHTS Z 320°	90	190	43	4900	50	59.6
6319 BHTS Z 320°	95	200	45	5650	50	65.1
6320 BHTS Z 320°	100	215	47	7000	50	77.3

Static load and max speed are calculated for the maximum temperature of application we supply this technical information only for help customer in the choice. Due the extremely difference in the condition of application. We suggest to the customer to contact our engineering service and made practical test for check in the real condition the practical working.